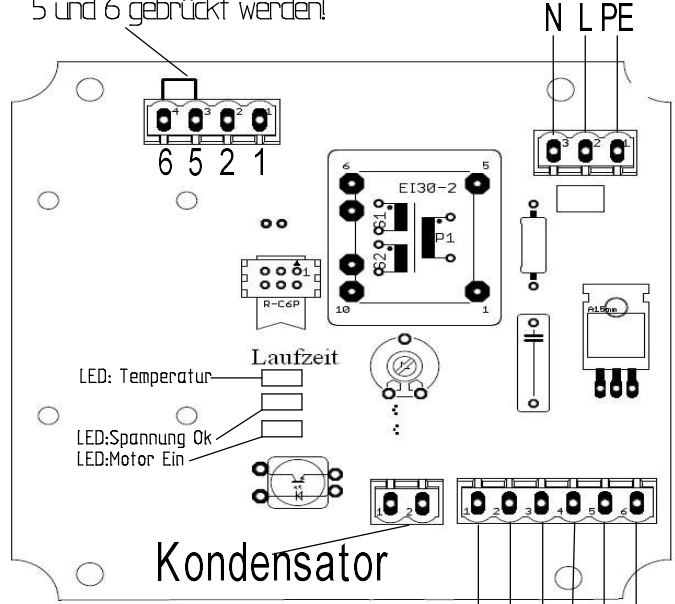


Wechselstrommotor

Anschlußschema für Wechselstrommotor

Bei Simplex-Bürsten müssen die Klemmen 5 und 6 gebrückt werden!

Netzleitung

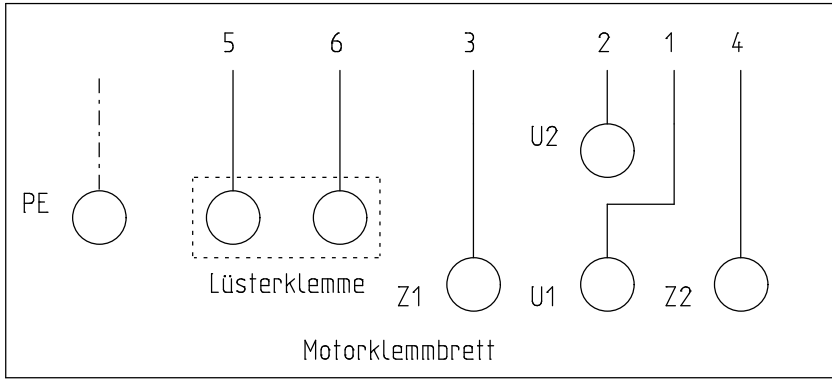


Kondensator

(Polung egal)

den vorhandenen Kondensator benutzen

Motorkabel
3 2 1/4 5 6 PE



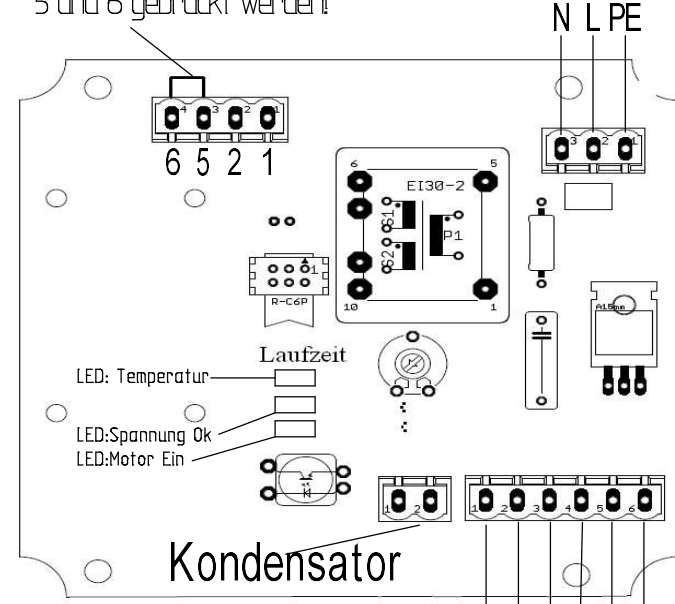
Motorklemmbrett

Drehstrommotor

Anschlußschema für Drehstrommotor

Bei Simplex-Bürsten müssen die Klemmen 5 und 6 gebrückt werden!

Netzleitung

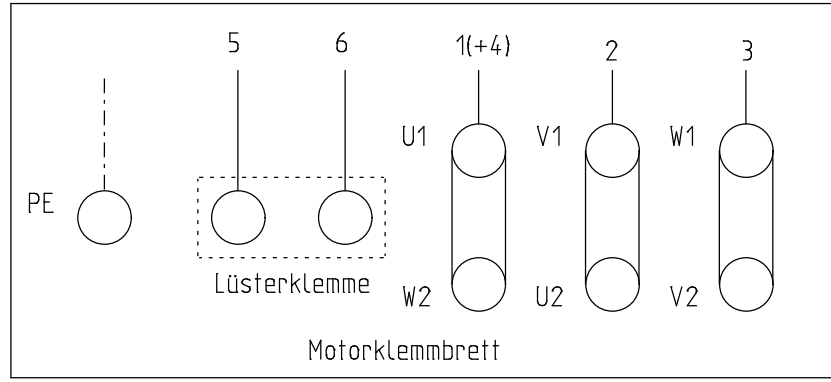


Kondensator

(Polung egal)

den vorhandenen Kondensator benutzen

Motorkabel
1/4 2 3 5 6 PE



Motorklemmbrett